

6. MEDIÇÕES (Apêndice D)		RESULTADO:			APROVADO
<b>6.1 PESO DO BARCO</b>					
Item	Descrição	mín.	real	máx..	Rubrica
1	Peso do barco (kg) (+/- 1 kg);	1100	1100	X	
2	Peso corretivo proa (kg):	X	X	X	
3	Peso corretivo popa (kg):	X	X	X	
4	Peso Corretivo do Motor (kg)	X	X	15	
5	Peso Motor (seco s/ comb.) (kg)	X	15	15	
6	Peso do barco completo (Apendice H) (kg) (+/- 1 kg);	1115	1115	X	
7	Peso da quilha (kg) (+/- 1 kg):	X	540	540	
8	Pesos corretivos estão localizados conforme (Apêndice B)	SIM	X	NÃO	
9	Pesos corretivos estão fixados permanentemente?	SIM	X	NÃO	
<b>6.2 CASCO</b>		Cor: BRANCO			
Item	Descrição	mín.	real	máx..	Rubrica
1	Distância do espelho de popa (ref. Intersecção das linhas projetadas do fundo e da popa) até o bordo de ataque da lâmina da quilha ao longo do fundo (mm)	3845	3865	3865	
<b>6.3 CONVÉS (Apêndice C)</b>		COR: BRANCO			
Item	Descrição	mín.	real	máx..	Rubrica
1	Distância entre o centro das alças do backstay (mm)	390	420	470	
2	Distância do centro das alças da escoteira/travler até a popa, medida paralelamente ao antiderrapante (mm)	480	500	540	
3	Distância do centro das alças da escoteira/travler (mm)	1550	1557	1580	
4	Distância do centro da alça de retorno do moitão da escota do assimétrico até a popa, medida paralelamente à borda (mm)	830	850	880	
5	Distância entre os centros das catracas (mm)	1520	1550	1560	
6	Distância entre as linhas de centro dos trilhos de boreste e bombordo na extremidade posterior dos trilhos (mm)	1440	1440	1470	
7	Distância entre as linhas de centro dos trilhos e de boreste e bombordo na extremidade anterior dos trilhos (mm)	1200	1200	1230	
8	Comprimento do trilho, sem terminais (mm)	595	600	605	
9	Distância entre a extremidade anterior do guarda mancebo e a parte posterior do fuzil (mm)	100	160	250	
10	Comprimento total (em linha reta) do guarda mancebo (mm)	2400	2450	2500	
11	Altura do guarda mancebo (mm)	65	70	X	
12	Distância entre a projeção vertical da proa e o centro do furo externo do fuzil lateral (mm)	3710	3730	3760	
13	Distância entre a projeção vertical da proa e o centro das catracas (mm)	4380	4400	4450	
14	Distância entre a projeção vertical da proa e a face interna anterior da moldura da enora (mm)	3095	3095	3135	
15	Distância entre a projeção vertical da proa e a extremidade anterior do trilho (mm)	3390	3420	3460	

REGRAS DA CLASSE HPE 25/ APÊNDICES



# Casco: 014

Nome: PIPOPAPÁ 2

16	Distância entre a projeção vertical da proa e o centro do furo de fixação do moitão do cabo do punho de amura do assimétrico, medida na superfície superior do gurupés (mm).	X	1010	1010	
----	--	---	------	------	--

6.4 PÉ DO MASTRO (Apêndice F)		Cor:		
1	Distancia da face posterior da caixa da quilha até a parte posterior da ferragem do pé do mastro (mm)	Ref.	X	Ref.
2	Distância vertical da parte posterior e superior da caixa da quilha até a parte superior da ferragem do pé do mastro	Ref.	X	Ref.
3	Comprimento total da ferragem do pé do mastro (mm)	225	230	235

6.5 QUILHA (Apêndice E)		Cor: BRANCO			Rubrica
Item	Descrição	mín.	real	máx..	
1	Comprimento da parte retangular da lâmina da quilha (cota A) (mm)	370	385	385	
2	Altura da parte retangular da lâmina da quilha (cota E) (mm)	Ref.	65	Ref.	
4	Comprimento total da lâmina da quilha ao longo do bordo de ataque (mm)	X	1885	1890	
5	Espessura da lâmina da quilha a 700 mm abaixo da cabeça da lâmina (mm)	45	52	70	
6	Espessura da lâmina da quilha a 70mm acima do bulbo (mm)	35	40	X	
7	Espessura do bordo de fuga da lâmina da quilha (mm)	2,5	5	X	
8	Bordo de ataque da lâmina é convexo?	SIM	NÃO	NÃO	
9	Bordo de fuga inclinado da lâmina é convexo?	SIM	NÃO	NÃO	
10	Comprimento do bulbo (mm)	1290	1298	1303	
11	Distância da ponta do bulbo até o bordo de ataque da lâmina da quilha (mm)	485	497	505	
12	Altura do bulbo a 440 mm da ponta do bulbo (mm)	194	200	206	
13	Altura do bulbo a 800 mm da ponta do bulbo (mm)	194	200	206	
14	Largura do bulbo a 590mm da ponta do bulbo (mm)	275	290	295	
15	Largura da Lâmina da quilha no ponto de transição do bordo de fuga (cota A) (mm)	380	385	390	
16	Largura da Lâmina da quilha a 400 mm da intersecção do bulbo com a lâmina (cota B) (mm)	285	285	295	
17	Largura da Lâmina da quilha na intersecção do bulbo com a lâmina (cota C) (mm)	245	245	255	
18	Espessura do bordo de fuga do bulbo (mm)	5	8	X	

6.6 LEME :		Cor:		Selo:	
Item	Descrição	mín.	real	máx..	Rubrica
1	Peso do leme sem cana de leme (kg)	7,5	9,9	X	
2	Peso corretivo (kg)	X	X	X	
3	Distância entre leme e espelho de popa na perpendicular ao bordo de ataque do leme medido na extremidade inferior espelho de popa (cota B - Apêndice G) (mm)	48	58	60	
4	Distância entre leme e espelho de popa na perpendicular ao bordo de ataque do leme medido na extremidade superior espelho de popa (cota A - Apêndice G) (mm)	Ref.	75	Ref.	
5	Angulo (Graus) do leme em relação ao Convés medido: Convés no centro da caixa da quilha e no leme a 100mm abaixo da altura da projeção do casco.	88.5	X	x	
7	Profundidade do leme ao longo do bordo de ataque, medida a partir da projeção da linha do casco (mm)	X	1230	1230	
8	Largura da lâmina do leme na altura da projeção da linha do casco, medida perpendicularmente ao bordo de ataque (mm)	X	253	277	
9	Largura da lâmina do leme a 1/2 da profundidade máxima do leme, medida perpendicularmente ao bordo de ataque (mm)	X	247	270	
10	Largura da lâmina do leme a 50mm acima da profundidade máxima do leme, medida perpendicularmente ao bordo de ataque (mm)	X	162	164	
11	Espessura da lâmina do leme medida a 100mm abaixo da altura da projeção da linha do casco (mm)	X	41	48	
12	Espessura do bordo de fuga da lâmina do leme (mm)	2,5	4	X	
13	Bordo de fuga é chanfrado?	SIM	NÃO	NÃO	
14	Bordo de ataque é convexo?	SIM	NÃO	NÃO	
15	Comprimento da cana de leme, do centro do pino até a extremidade (mm)	X	1898	1900	

6.7 MASTRO E RETRANCA / Fabricante: FAROL				Selo:	
Item	Descrição	mín.	real	máx..	Rubrica
1	Distância (menor dimensão) da superfície do mastro até a linha de centro do estai superior na ponta da cruzeta, medida ao longo da parte superior da cruzeta (mm)	1175	1195	1195	
2	Distância (menor dimensão) da superfície do mastro até a linha que une a linha de centro dos estais superiores nas pontas das cruzetas, medida perpendicularmente ao eixo do mastro com as cruzetas forçadas para trás (mm)	390	395	430	
3	Comprimento da parte superior do perfil da retranca (mm)	X	3730	3730	

**REGRAS DA CLASSE HPE 25/ APÊNDICES**



# Casco: 014

Nome: PIPOPAPÁ 2

6.8 MESTRA / Fabricante :		Data de Fabricação:		Selo:	
Item	Descrição	mín.	real	máx..	Rubrica
1	Largura a 1/4 altura - MGL (mm)	3060		3110	
2	Largura a 1/2 altura - MGM(mm)	2330		2380	
3	Largura a 3/4 altura - MGU(mm)	1340		1390	
4	Largura a 7/8 altura - MGT(mm)	730		780	
5	Largura Tope - HB (mm)	130		150	
6	Testa	9170		9220	
7	Esteira	3610		3660	
8	Valuma	9750		9800	
9	Comprimento da tala	X		1400	
10	Material das talas Fibra de Vidro	SIM		NÃO	
11	Peso sem talas kg	6900		X	
12	Insígnia da CLASSE HPE25	SIM		NÃO	
13	Numeral do barco Alt. 300 / Esp. 55 / Dist. 70	SIM		NÃO	
14	Bolsas de talas / paralelas	4		4	
15	Linha reta entre punhos (Top a 1ª tala )	SIM		NÃO	
16	Linha reta entre punhos (1º Tala a 2º Tala )	SIM		NÃO	
17	Linha reta entre punhos ( 2º tala a 3º Tala )	SIM		NÃO	
18	Janelas 1,0 m <sup>2</sup> (Próximo a testa e valuma )	X		150	
19	Tecido / Cor				

**REGRAS DA CLASSE HPE 25/ APÊNDICES**



# Casco: 014

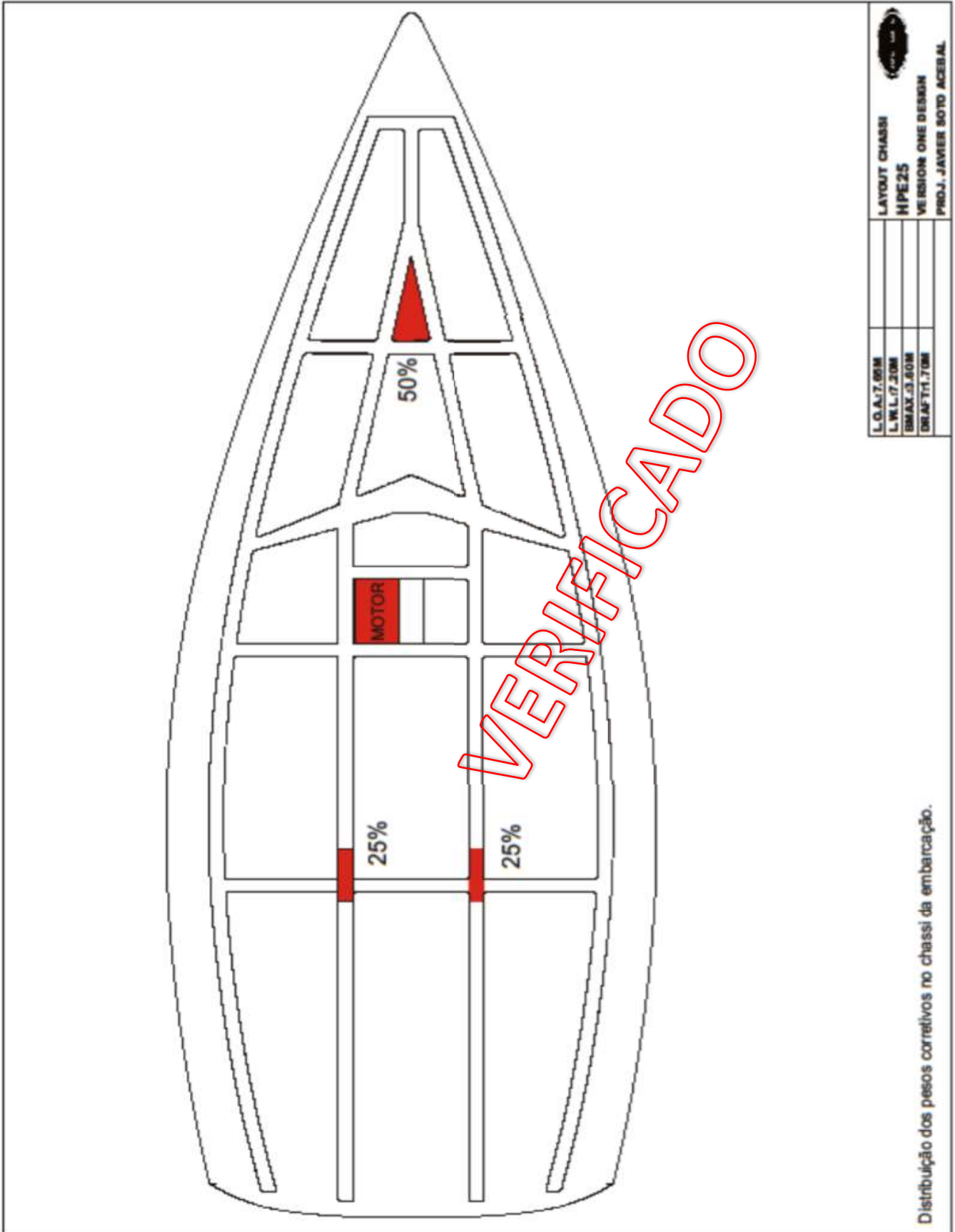
Nome: PIPOPAPÁ 2

6.9 BUJA / Fabricante :		Data de Fabricação:		Selo:	
Item	Descrição	mín.	real	máx..	Rubrica
1	Comprimento da testa - LL (mm)	9155		9200	
2	Largura na perpendicular à testa - LP (mm)	3090		3140	
3	Largura a 1/4 LP (mm)	2340		2380	
4	Largura a 1/2 LP (mm)	1600		1640	
5	Largura a 3/4 LP (mm)	840		870	
6	Esteira	3370		3420	
7	Valuma	8350		8400	
8	Comprimento da tala	X		850	
9	Material das talas Fibra de Vidro	SIM		NÃO	
10	Peso sem talas kg	4900		X	
11	Bolsas de talas	3		3	
12	Curva positiva da esteira a 50%	X		210	
13	Tecido / Cor				

6.10 ASSIMÉTRICO / Fabricante :		Data de Fabricação:		Selo:	
Item	Descrição	mín.	real	máx..	Rubrica
1	Comprimento da testa - SLU (mm)	11750		11850	
2	Comprimento da valuma - SLE (mm)	10200		10250	
3	Comprimento da esteira - ASF (mm)	6500		6550	
4	Largura a 1/2 altura - AMG (mm)	6500		6550	
5	Numeral do barco Alt. 300 / Esp. 55 / Dist. 70	SIM		NÃO	
6	Material Nylon	SIM		NÃO	
7	Tecido Peso 40 gr. / m <sup>2</sup>	40		X	
8	Cor do balão				

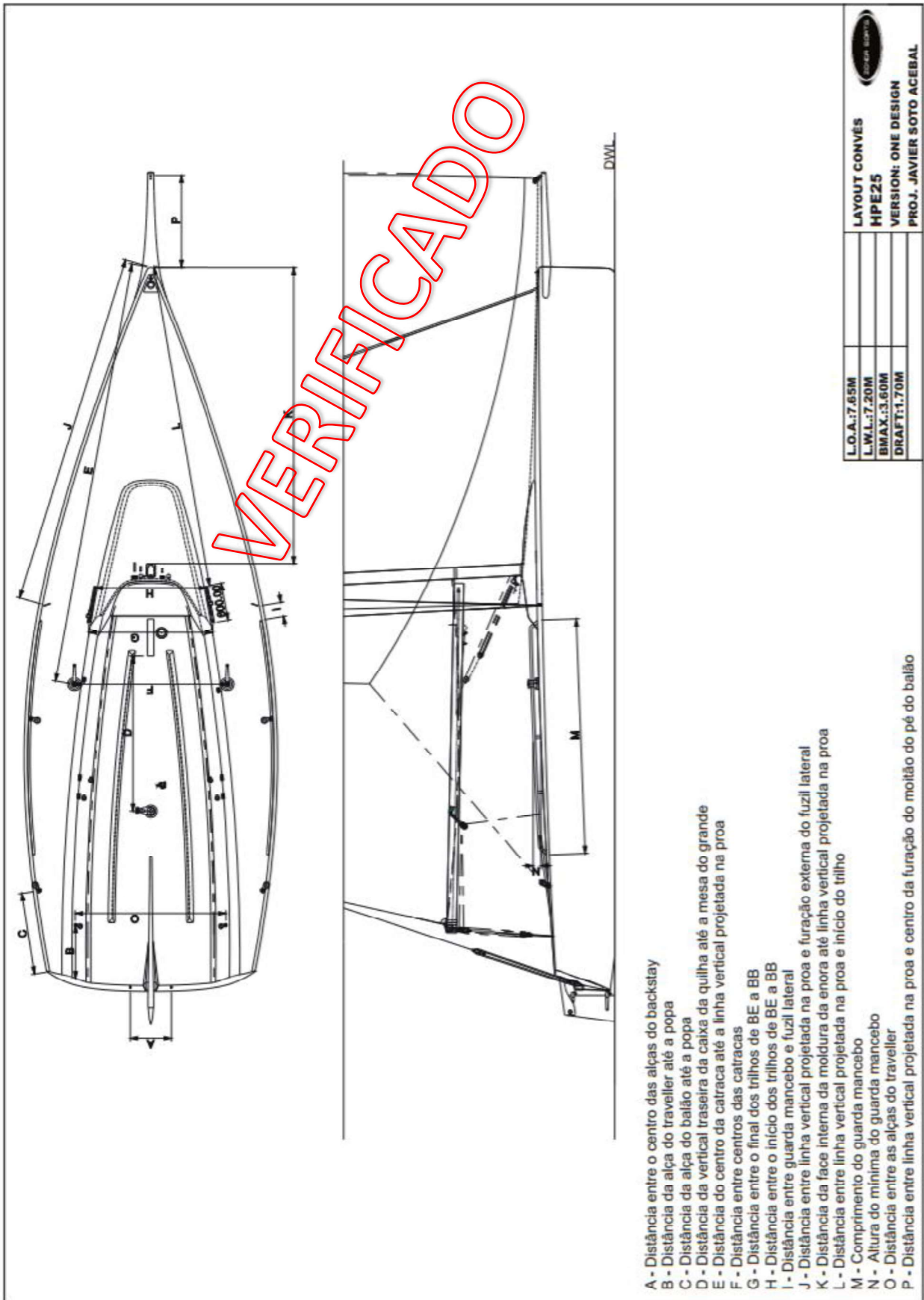
### Apêndice B

DISTRIBUIÇÃO E LOCALIZAÇÃO DOS PESOS CORRETIVOS:



### Apêndice C

ARRANJO E PLANTA DO COCKPIT:

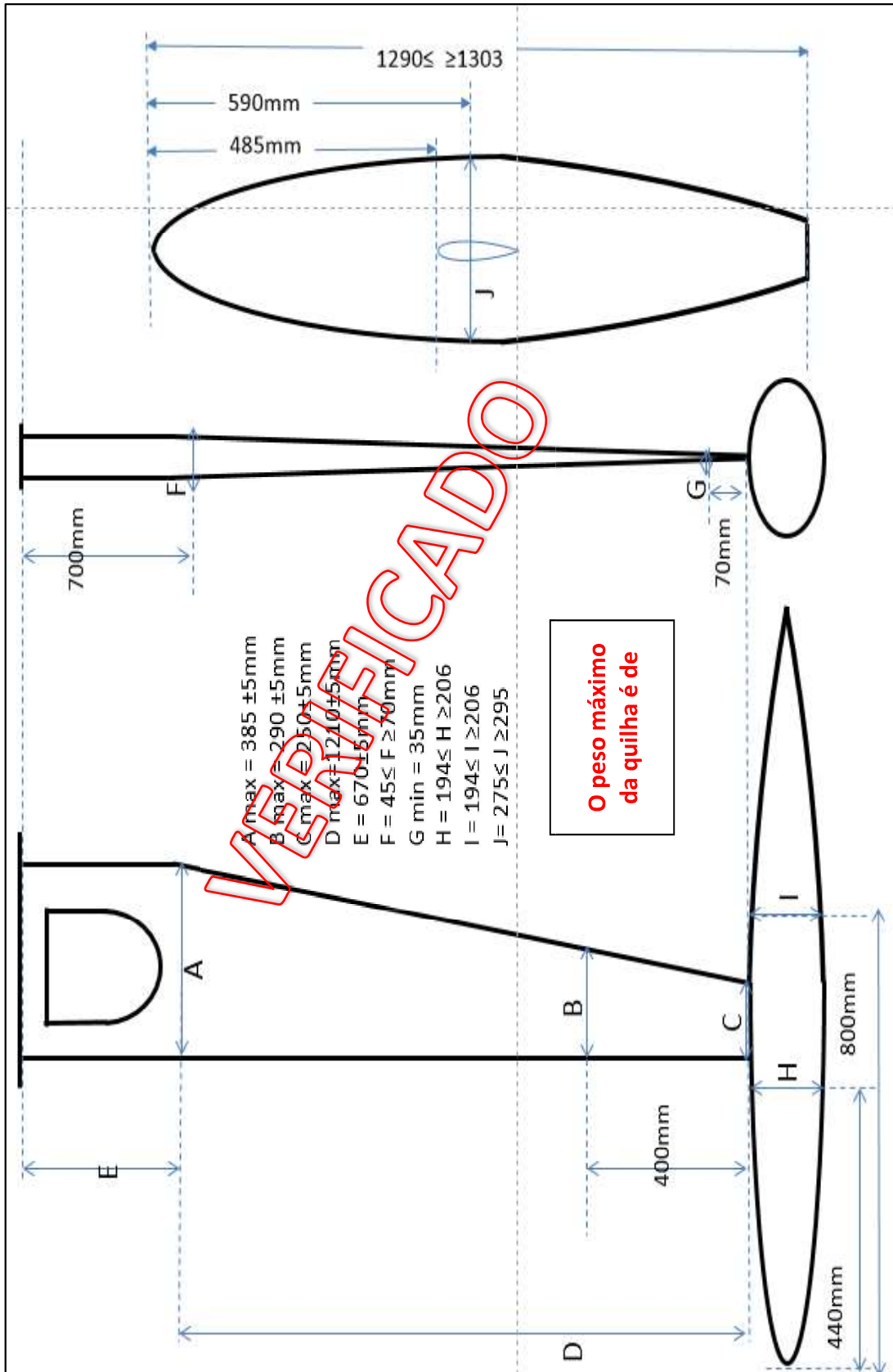


- A - Distância entre o centro das alças do backstay
- B - Distância da alça do traveller até a popa
- C - Distância da alça do balão até a popa
- D - Distância da vertical traseira da caixa da quilha até a mesa do grande
- E - Distância do centro da catraca até a linha vertical projetada na proa
- F - Distância entre centros das catracas
- G - Distância entre o final dos trilhos de BE a BB
- H - Distância entre o início dos trilhos de BE a BB
- I - Distância entre guarda mancebo e fuzil lateral
- J - Distância entre linha vertical projetada na proa e furação externa do fuzil lateral
- K - Distância da face interna da moldura da enora até linha vertical projetada na proa
- L - Distância entre linha vertical projetada na proa e início do trilho
- M - Comprimento do guarda mancebo
- N - Altura do mínima do guarda mancebo
- O - Distância entre as alças do traveller
- P - Distância entre linha vertical projetada na proa e centro da furação do molitão do pé do balão



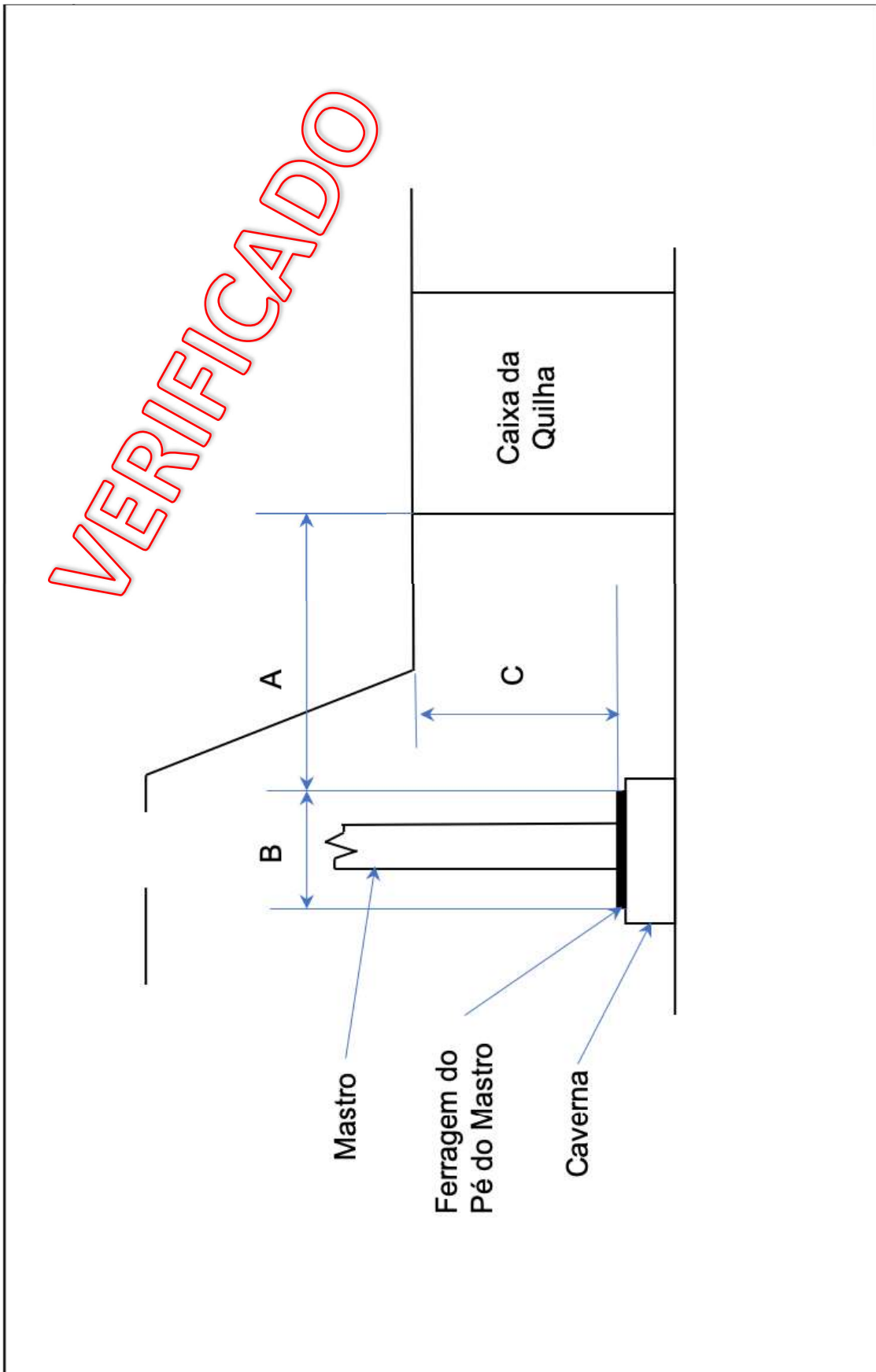
### Apêndice E

DIMENSÕES DA QUILHA



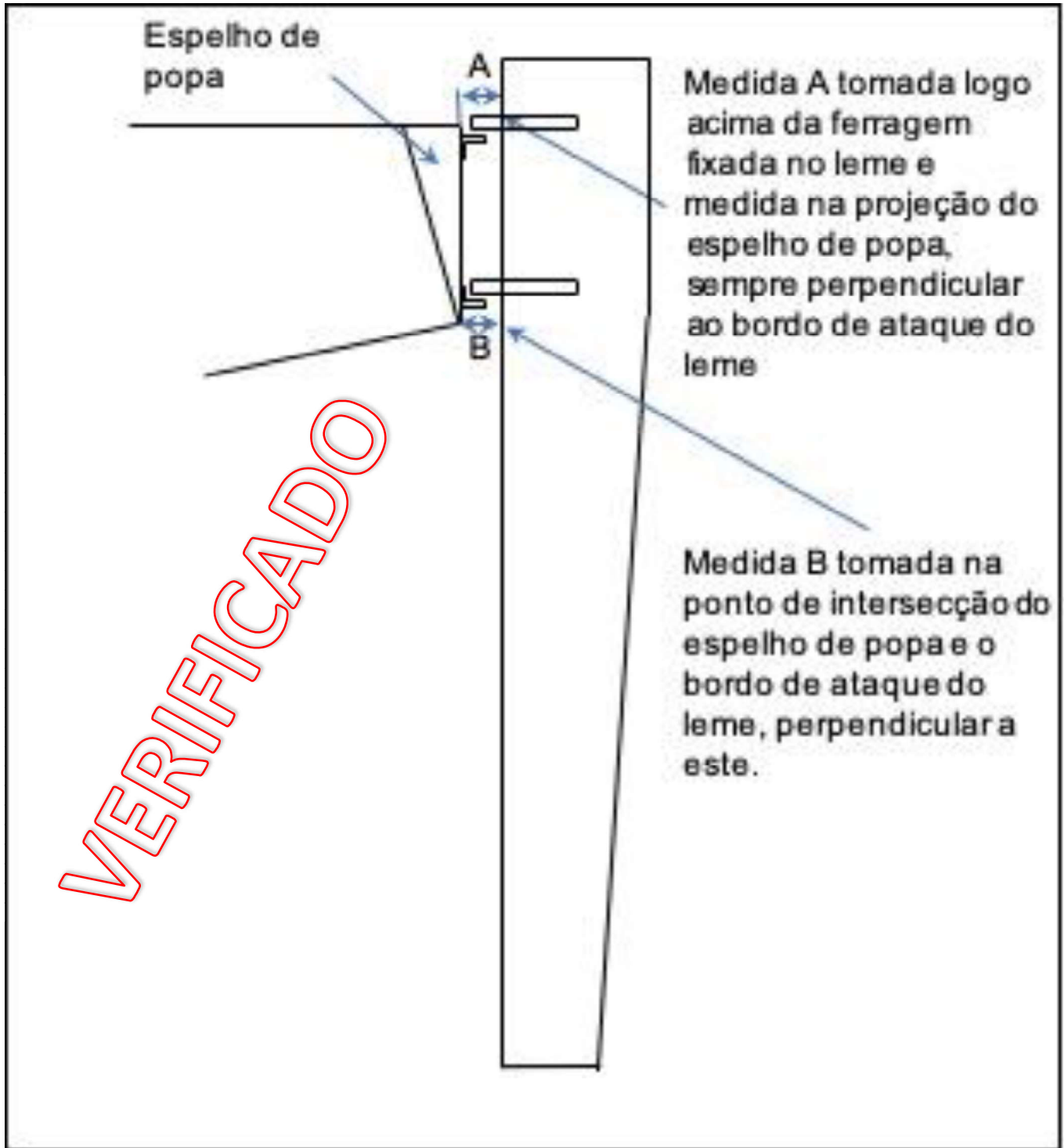
### Apêndice F

Posição do pé do mastro



### Apêndice G

Medição do ângulo do Leme



## Apêndice H

### CONDIÇÕES DE MEDIÇÃO HPE 25

Presença de uma pessoa responsável pelo barco para acompanhar a medição formalmente indicado pelo proprietário ou coproprietário.

O barco deverá ser apresentado nas seguintes condições:

- Sem velas;
- Sem salvação (salva-vidas, remo, ancora com cabo, balde, etc...);
- Sem defensas, cabos de atracação, ferramentas, peças e cabos sobressalentes, etc....;
- Todas as ferragens instaladas;
- Barco deve estar totalmente SECO, **verificar cuidadosamente se não a água nas cavernas;**
- Com motor ou peso corretivo do motor;
- Com pesos corretivos;
- Com mastreação completa;
- Cana de leme separada do leme
- Sem Estai de proa;
- Todas as sacolas fixas vazias.

Somente poderá estar a bordo:

- 1 manicaca;
- Leme com cana de leme sem extensão;
- Escotas e ferragens de velejo (mestra, buja e assimétrico);
- Bomba d'água manual fixa com alavanca operacional;
- Adriças.

Medição das VELAS:

- Velas secas e sem as talas.

Condições Locais:

- Deverá ser fornecido escada ou torre para acesso as cruzetas ou desmontar o mastro;
- Para pesagem deverá ser fornecido Munck, talha + pórtico, guindaste ou qualquer outro meio com capacidade de carga superior a 2 toneladas que apresente condições seguras de operação.
- Para medição de Velas área com comprimento e largura suficientes para abrir o Assimétrico e a Vela Mestra.
- Velas e casco não serão pesados em caso de chuva, a menos que estejam em área coberta.
- Acesso para o Munck içar o barco em condições seguras.
- Carreta que permita o içamento do casco e quilha juntos.



# HPE25

## Selo de Bordo

Numeral:	BRA014
Data:	04/05/2024
Medidor:	GORDON
Peso Total (kg)	1115
Peso da Quilha (kg)	540
Peso do Motor (seco) (kg)	15
Peso corretivo Proa (kg)	X
Peso corretivo Popa (kg)	X
Peso Corretivo Motor (kg)	X