

REGRAS DA CLASSE HPE 25/ APÊNDICES



Casco: 035

Nome: MANDONA

6. MEDIÇÕES (Apêndice D)		RESULTADO:			APROVADO
6.1 PESO DO BARCO					
Item	Descrição	mín.	real	máx..	Rubrica
1	Peso do barco (kg) (+/- 1 kg);	1100	1111	X	
2	Peso corretivo proa (kg):	X	X	X	
3	Peso corretivo popa (kg):	X	X	X	
4	Peso Corretivo do Motor (kg)	X	4	15	
5	Peso Motor (seco s/ comb.) (kg)	X	X	15	
6	Peso do barco completo (Apendice H) (kg) (+/- 1 kg);	1115	1115	X	
7	Peso da quilha (kg) (+/- 1 kg):	X	540	540	
8	Pesos corretivos estão localizados conforme (Apêndice B)	SIM	X	NÃO	
9	Pesos corretivos estão fixados permanentemente?	SIM	X	NÃO	
6.2 CASCO					
		Cor: BRANCO			
Item	Descrição	mín.	real	máx..	Rubrica
1	Distância do espelho de popa (ref. Intersecção das linhas projetadas do fundo e da popa) até o bordo de ataque da lâmina da quilha ao longo do fundo (mm)	3845	3865	3865	
6.3 CONVÉS (Apêndice C)					
		COR:			
Item	Descrição	mín.	real	máx..	Rubrica
1	Distância entre o centro das alças do backstay (mm)	390	440	470	
2	Distância do centro das alças da escoteira/travler até a popa, medida paralelamente ao antiderrapante (mm)	480	520	540	
3	Distância do centro das alças da escoteira/travler (mm)	1550	1560	1580	
4	Distância do centro da alça de retorno do moitão da escota do assimétrico até a popa, medida paralelamente à borda (mm)	830	850	880	
5	Distância entre os centros das catracas (mm)	1520	1540	1560	
6	Distância entre as linhas de centro dos trilhos de boreste e bombordo na extremidade posterior dos trilhos (mm)	1440	1440	1470	
7	Distância entre as linhas de centro dos trilhos e de boreste e bombordo na extremidade anterior dos trilhos (mm)	1200	1212	1230	
8	Comprimento do trilho, sem terminais (mm)	595	600	605	
9	Distância entre a extremidade anterior do guarda mancebo e a parte posterior do fuzil (mm)	100	120	250	
10	Comprimento total (em linha reta) do guarda mancebo (mm)	2400	2450	2500	
11	Altura do guarda mancebo (mm)	65	70	X	
12	Distância entre a projeção vertical da proa e o centro do furo externo do fuzil lateral (mm)	3710	3745	3760	
13	Distância entre a projeção vertical da proa e o centro das catracas (mm)	4380	4400	4450	
14	Distância entre a projeção vertical da proa e a face interna anterior da moldura da enora (mm)	3095	3110	3135	
15	Distância entre a projeção vertical da proa e a extremidade anterior do trilho (mm)	3390	3420	3460	

REGRAS DA CLASSE HPE 25/ APÊNDICES



Casco: 035

Nome: MANDONA

16	Distância entre a projeção vertical da proa e o centro do furo de fixação do moitão do cabo do punho de amura do assimétrico, medida na superfície superior do gurupés (mm).	X	1010	1010	
----	--	---	------	------	--

REGRAS DA CLASSE HPE 25/ APÊNDICES



Casco: 035

Nome: MANDONA

6.4 PÉ DO MASTRO (Apêndice F)		Cor:		
1	Distancia da face posterior da caixa da quilha até a parte posterior da ferragem do pé do mastro (mm)	Ref.	X	Ref.
2	Distância vertical da parte posterior e superior da caixa da quilha até a parte superior da ferragem do pé do mastro	Ref.	X	Ref.
3	Comprimento total da ferragem do pé do mastro (mm)	225	230	235

6.5 QUILHA (Apêndice E)		Cor: BRANCO			Rubrica
Item	Descrição	mín.	real	máx..	
1	Comprimento da parte retangular da lâmina da quilha (cota A) (mm)	370	380	385	
2	Altura da parte retangular da lâmina da quilha (cota E) (mm)	Ref.	65	Ref.	
4	Comprimento total da lâmina da quilha ao longo do bordo de ataque (mm)	X	1880	1890	
5	Espessura da lâmina da quilha a 700 mm abaixo da cabeça da lâmina (mm)	45	57	70	
6	Espessura da lâmina da quilha a 70mm acima do bulbo (mm)	35	38	X	
7	Espessura do bordo de fuga da lâmina da quilha (mm)	2,5	3,5	X	
8	Bordo de ataque da lâmina é convexo?	SIM	NÃO	NÃO	
9	Bordo de fuga inclinado da lâmina é convexo?	SIM	NÃO	NÃO	
10	Comprimento do bulbo (mm)	1290	1303	1303	
11	Distância da ponta do bulbo até o bordo de ataque da lâmina da quilha (mm)	485	495	505	
12	Altura do bulbo a 440 mm da ponta do bulbo (mm)	194	206	206	
13	Altura do bulbo a 800 mm da ponta do bulbo (mm)	194	206	206	
14	Largura do bulbo a 590mm da ponta do bulbo (mm)	275	295	295	
15	Largura da Lâmina da quilha a 1215 mm da transição do bulbo da quilha com a lamina (cota A) (mm)	380	385	390	
16	Largura da Lâmina da quilha a 400 mm da intersecção do bulbo com a lâmina (cota B) (mm)	285	295	295	
17	Largura da Lâmina da quilha na intersecção do bulbo com a lâmina (cota C) (mm)	245	250	255	
18	Gabarito bordo ataque 150 MM	X	OK	X	
19	Gabarito bordo ataque 480 MM	X	OK	X	
20	Gabarito bordo ataque 810 MM	X	OK	X	
21	Gabarito bordo ataque 1160 MM	X	OK	X	
22	Comprimento da lamina da quilha do fundo do casco a parte superior do bulbo , bordo de ataque		1210	1220	
23	Distância do espelho de popa (ref. Intersecção das linhas projetadas do fundo e da popa) até o bordo de ataque da lâmina da quilha parte superior do bulbo (mm)		4130	4130	
24	Espessura do bordo de fuga do bulbo (mm)	5	17	X	

REGRAS DA CLASSE HPE 25/ APÊNDICES



Casco: 035

Nome: MANDONA

6.6 LEME :		Cor:		Selo:	
Item	Descrição	mín.	real	máx..	Rubrica
1	Peso do leme sem cana de leme (kg)	7,5	10,8	X	
2	Peso corretivo (kg)	X	X	X	
3	Distância entre leme e espelho de popa na perpendicular ao bordo de ataque do leme medido na extremidade inferior espelho de popa (cota B - Apêndice G) (mm)	48	55	60	
4	Distância entre leme e espelho de popa na perpendicular ao bordo de ataque do leme medido na extremidade superior espelho de popa (cota A - Apêndice G) (mm)	Ref.	60	Ref.	
5	Angulo (Graus) do leme em relação ao Convés medido: Convés no centro da caixa da quilha e no leme a 100mm abaixo da altura da projeção do casco.	88.5	X	x	
7	Profundidade do leme ao longo do bordo de ataque, medida a partir da projeção da linha do casco (mm)	X	1210	1230	
8	Largura da lâmina do leme na altura da projeção da linha do casco, medida perpendicularmente ao bordo de ataque (mm)	X	272	277	
9	Largura da lâmina do leme a 1/2 da profundidade máxima do leme, medida perpendicularmente ao bordo de ataque (mm)	X	263	270	
10	Largura da lâmina do leme a 50mm acima da profundidade máxima do leme, medida perpendicularmente ao bordo de ataque (mm)	X	158	164	
11	Espessura da lâmina do leme medida a 100mm abaixo da altura da projeção da linha do casco (mm)	X	45	48	
12	Espessura do bordo de fuga da lâmina do leme (mm)	2,5	2,5	X	
13	Bordo de fuga é chanfrado?	SIM	NÃO	NÃO	
14	Bordo de ataque é convexo?	SIM	NÃO	NÃO	
15	Comprimento da cana de leme, do centro do pino até a extremidade (mm)	X	1980	1900	

6.7 MASTRO E RETRANCA / Fabricante: FAROL				Selo:	
Item	Descrição	mín.	real	máx..	Rubrica
1	Distância (menor dimensão) da superfície do mastro até a linha de centro do estai superior na ponta da cruzeta, medida ao longo da parte superior da cruzeta (mm)	1175	1185	1195	
2	Distância (menor dimensão) da superfície do mastro até a linha que une a linha de centro dos estais superiores nas pontas das cruzetas, medida perpendicularmente ao eixo do mastro com as cruzetas forçadas para trás (mm)	390	390	430	
3	Comprimento da parte superior do perfil da retranca (mm)	X	3730	3730	

REGRAS DA CLASSE HPE 25/ APÊNDICES



Casco: 035

Nome: MANDONA

6.8 MESTRA / Fabricante :		Data de Fabricação:		Selo:	
Item	Descrição	mín.	real	máx..	Rubrica
1	Largura a 1/4 altura - MGL (mm)	3060		3110	
2	Largura a 1/2 altura - MGM(mm)	2330		2380	
3	Largura a 3/4 altura - MGU(mm)	1340		1390	
4	Largura a 7/8 altura - MGT(mm)	730		780	
5	Largura Tope - HB (mm)	130		150	
6	Testa	9170		9220	
7	Esteira	3610		3660	
8	Valuma	9750		9800	
9	Comprimento da tala	X		1400	
10	Material das talas Fibra de Vidro	SIM		NÃO	
11	Peso sem talas kg	6900		X	
12	Insígnia da CLASSE HPE25	SIM		NÃO	
13	Numeral do barco Alt. 300 / Esp. 55 / Dist. 70	SIM		NÃO	
14	Bolsas de talas / paralelas	4		4	
15	Linha reta entre punhos (Top a 1ª tala)	SIM		NÃO	
16	Linha reta entre punhos (1º Tala a 2º Tala)	SIM		NÃO	
17	Linha reta entre punhos (2º tala a 3º Tala)	SIM		NÃO	
18	Janelas 1,0 m ² (Próximo a testa e valuma)	X		150	
19	Tecido / Cor				

REGRAS DA CLASSE HPE 25/ APÊNDICES



Casco: 035

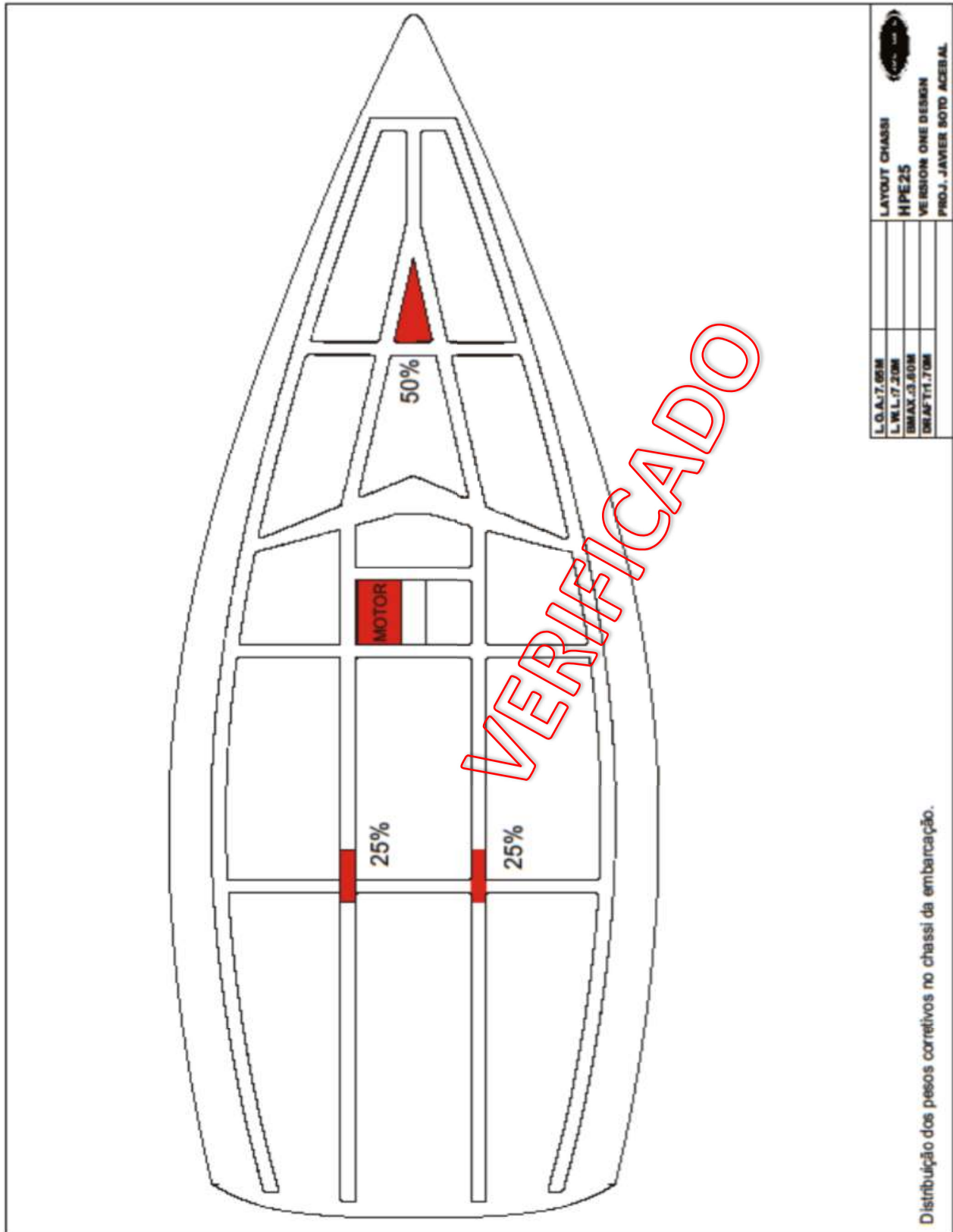
Nome: MANDONA

6.9 BUJA / Fabricante :		Data de Fabricação:		Selo:	
Item	Descrição	mín.	real	máx..	Rubrica
1	Comprimento da testa - LL (mm)	9155		9200	
2	Largura na perpendicular à testa - LP (mm)	3090		3140	
3	Largura a 1/4 LP (mm)	2340		2380	
4	Largura a 1/2 LP (mm)	1600		1640	
5	Largura a 3/4 LP (mm)	840		870	
6	Esteira	3370		3420	
7	Valuma	8350		8400	
8	Comprimento da tala	X		850	
9	Material das talas Fibra de Vidro	SIM		NÃO	
10	Peso sem talas kg	4900		X	
11	Bolsas de talas	3		3	
12	Curva positiva da esteira a 50%	X		210	
13	Tecido / Cor				

6.10 ASSIMÉTRICO / Fabricante :		Data de Fabricação:		Selo:	
Item	Descrição	mín.	real	máx..	Rubrica
1	Comprimento da testa - SLU (mm)	11750		11850	
2	Comprimento da valuma - SLE (mm)	10200		10250	
3	Comprimento da esteira - ASF (mm)	6500		6550	
4	Largura a 1/2 altura - AMG (mm)	6500		6550	
5	Numeral do barco Alt. 300 / Esp. 55 / Dist. 70	SIM		NÃO	
6	Material Nylon	SIM		NÃO	
7	Tecido Peso 40 gr. / m ²	40		X	
8	Cor do balão				

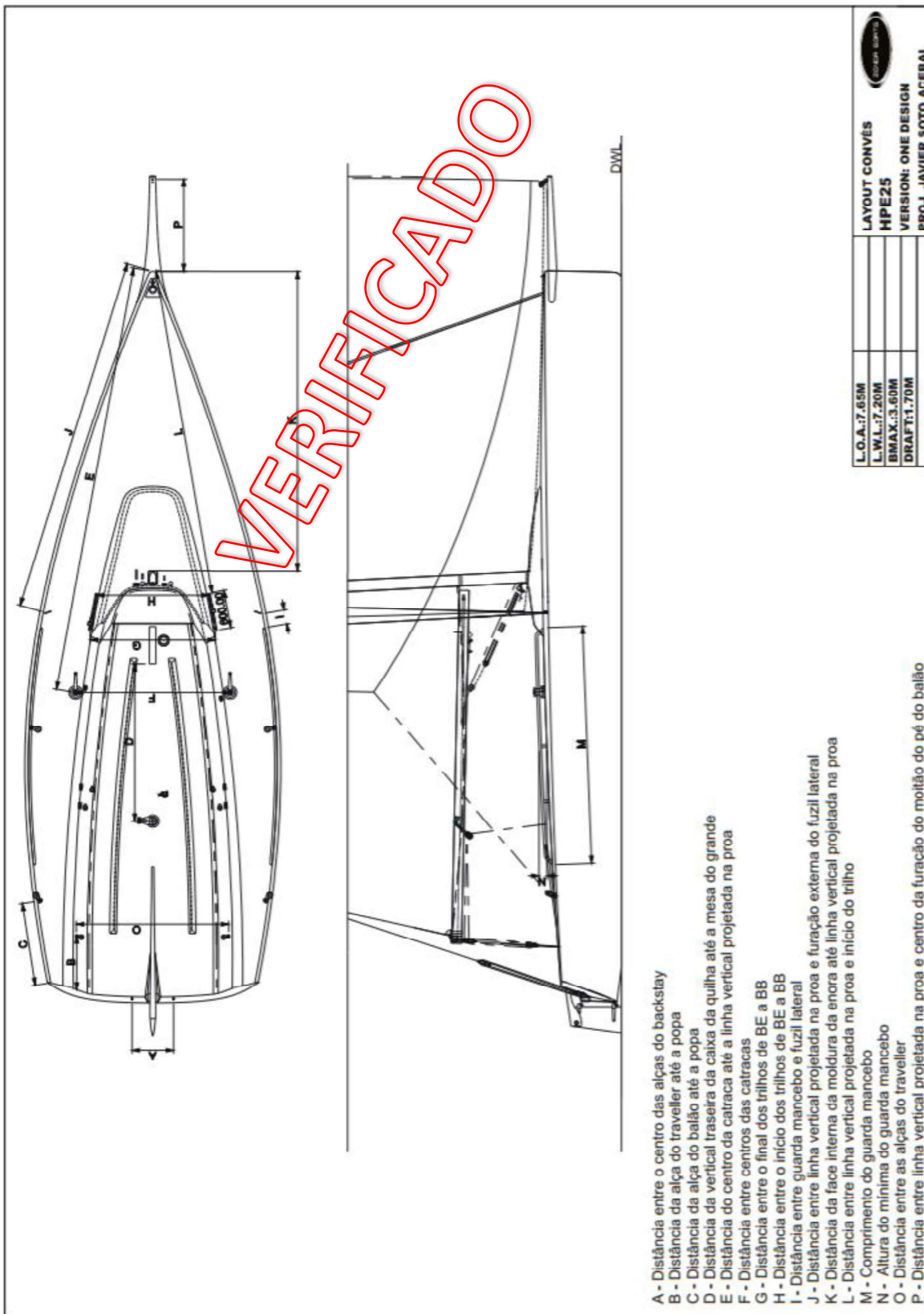
Apêndice B

DISTRIBUIÇÃO E LOCALIZAÇÃO DOS PESOS CORRETIVOS:



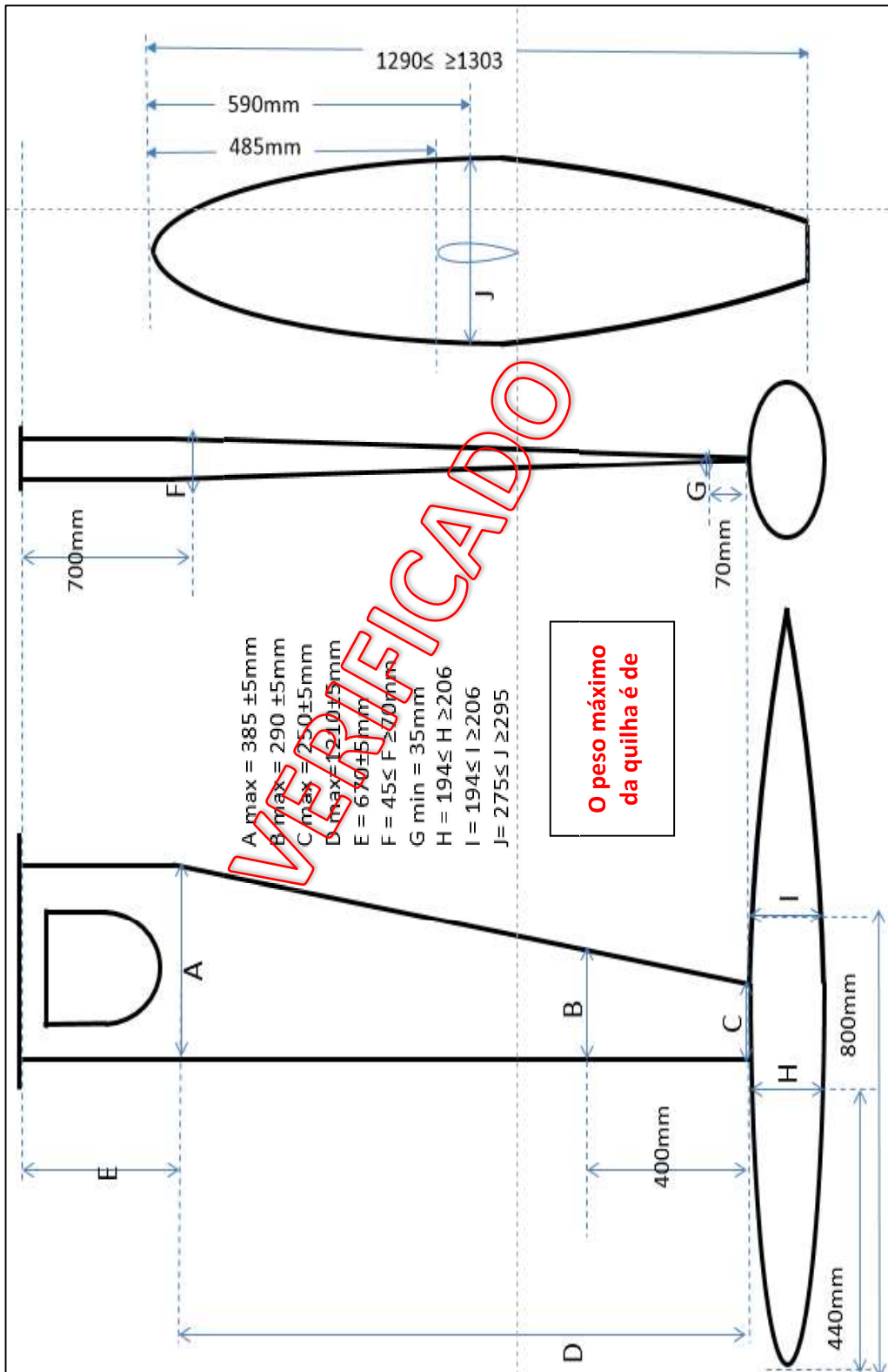
Apêndice C

ARRANJO E PLANTA DO COCKPIT:



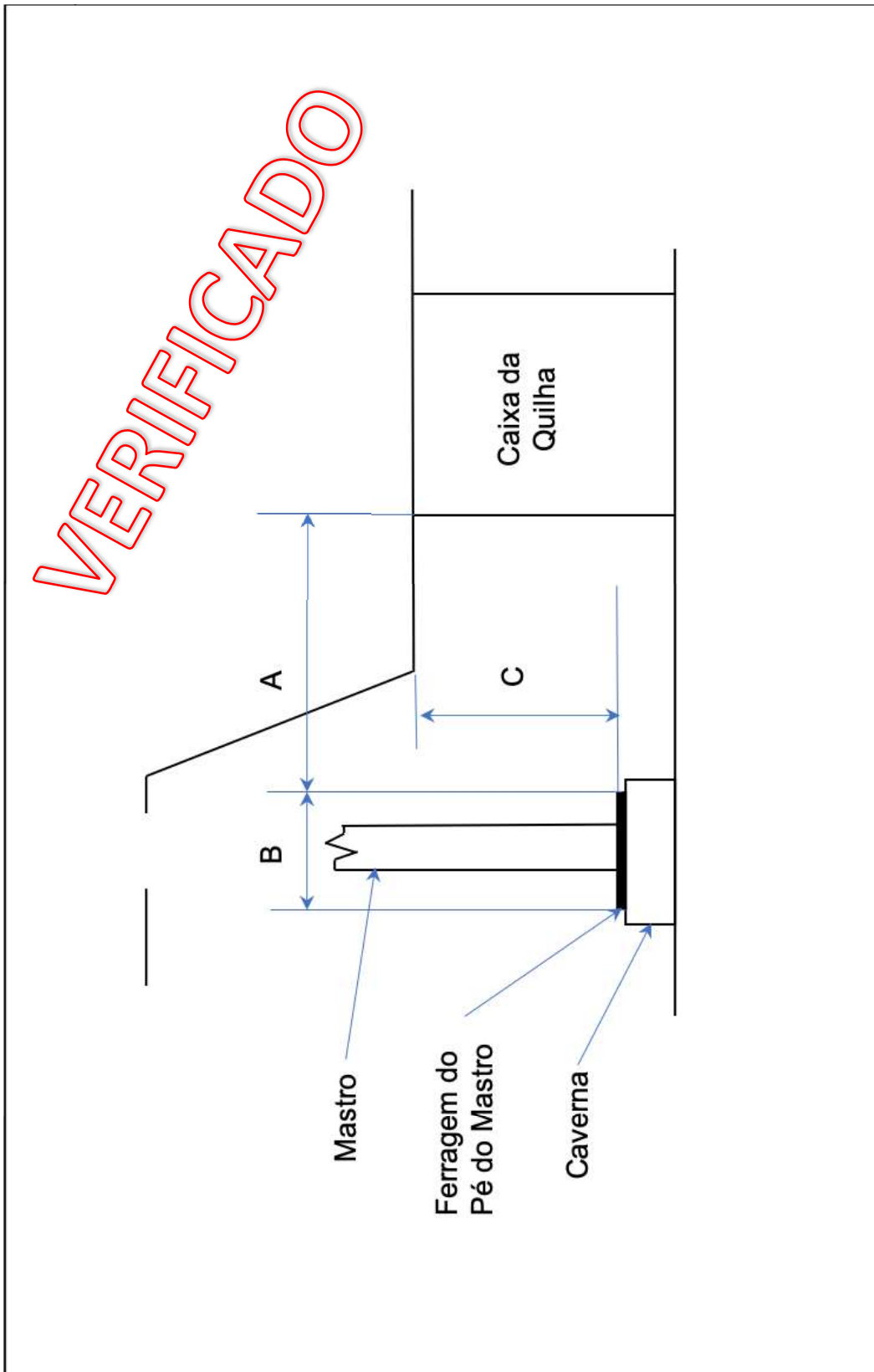
Apêndice E

DIMENSÕES DA QUILHA



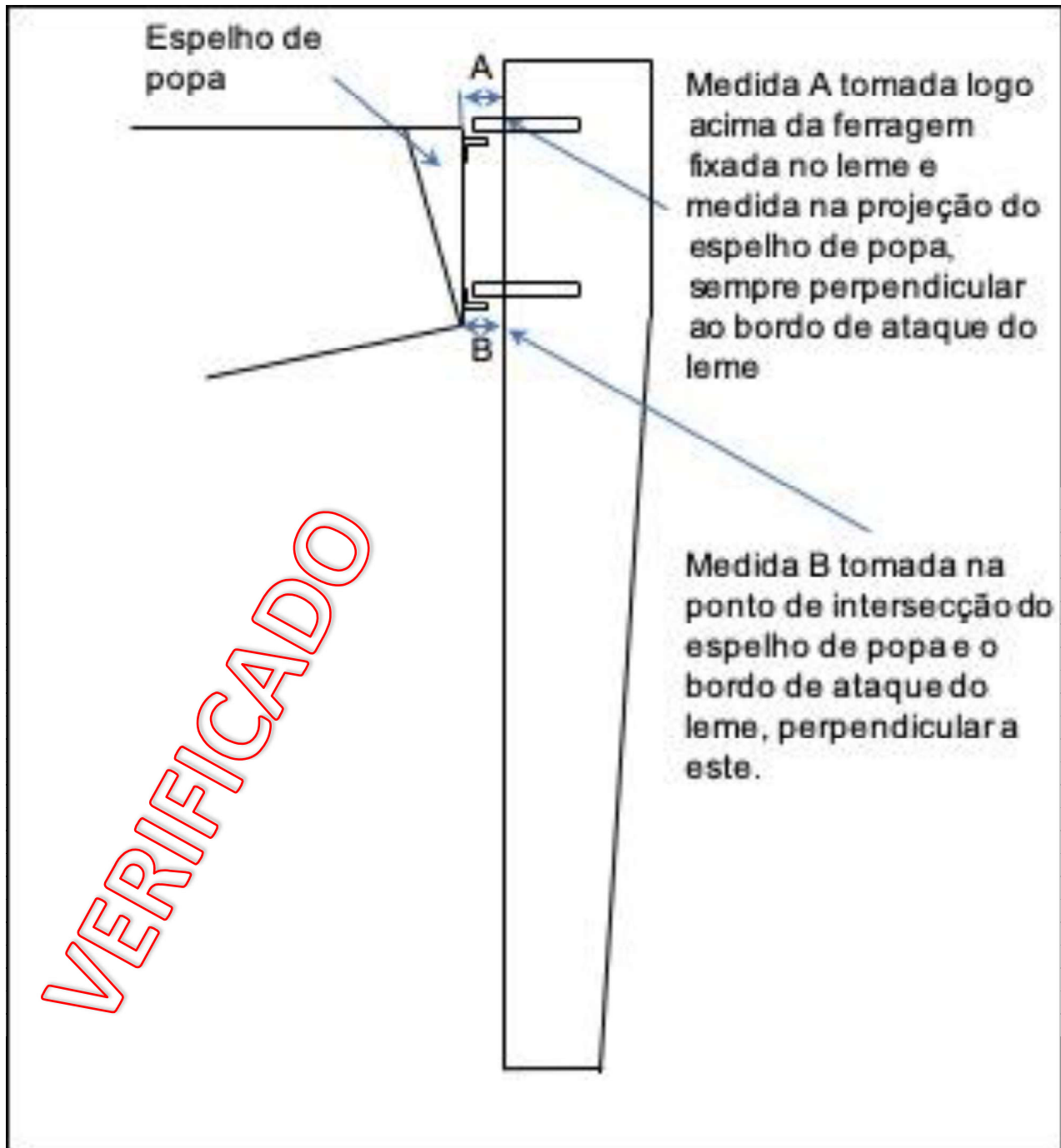
Apêndice F

Posição do pé do mastro



Apêndice G

Medição do ângulo do Leme



Apêndice H

CONDIÇÕES DE MEDIÇÃO HPE 25

Presença de uma pessoa responsável pelo barco para acompanhar a medição formalmente indicado pelo proprietário ou coproprietário.

O barco deverá ser apresentado nas seguintes condições:

- Sem velas;
- Sem salvação (salva-vidas, remo, ancora com cabo, balde, etc...);
- Sem defensas, cabos de atracação, ferramentas, peças e cabos sobressalentes, etc....;
- Todas as ferragens instaladas;
- Barco deve estar totalmente SECO, **verificar cuidadosamente se não a água nas cavernas;**
- Com motor ou peso corretivo do motor;
- Com pesos corretivos;
- Com mastreação completa;
- Cana de leme separada do leme
- Sem Estai de proa;
- Todas as sacolas fixas vazias.

Somente poderá estar a bordo:

- 1 manicaca;
- Leme com cana de leme sem extensão;
- Escotas e ferragens de velejo (mestra, buja e assimétrico);
- Bomba d'água manual fixa com alavanca operacional;
- Adriças.

Medição das VELAS:

- Velas secas e sem as talas.

Condições Locais:

- Deverá ser fornecido escada ou torre para acesso as cruzetas ou desmontar o mastro;
- Para pesagem deverá ser fornecido Munck, talha + pórtico, guindaste ou qualquer outro meio com capacidade de carga superior a 2 toneladas que apresente condições seguras de operação.
- Para medição de Velas área com comprimento e largura suficientes para abrir o Assimétrico e a Vela Mestra.
- Velas e casco não serão pesados em caso de chuva, a menos que estejam em área coberta.
- Acesso para o Munck içar o barco em condições seguras.
- Carreta que permita o içamento do casco e quilha juntos.

HPE25

Selo de Bordo

Numeral:	BRA035
Data:	14/03/2026
Medidor:	GORDON
Peso Total (kg)	1115
Peso da Quilha (kg)	540
Peso do Motor (seco) (kg)	X
Peso corretivo Proa (kg)	X
Peso corretivo Popa (kg)	X
Peso Corretivo Motor (kg)	4